

RS6000-2GF8GT

10 端口卡轨网管型工业以太网交换机，带2个千兆光口，8个千兆电口



- 提供2个千兆光口，8个千兆电口
- 无风扇设计，IP40 防护等级铝壳
- AC 交流/DC 直流可选，DC 直流支持双电源冗余备份输入
- EMC 工业4级电磁兼容性标准
- 命令行（CLI）+WEB 界面，可快速配置网络功能
- 支持 WT-Ring（倒换时间<20ms）和 STP/RSTP 环网保护
- SNMP V1/V2c/V3，支持 WTNMS 综合网络管理
- 支持一键恢复出厂设置



产品简介

RS6000-2GF8GT 是一款卡轨式网管型工业级以太网交换机，提供2个千兆光口和8个千兆电口，采用无风扇、低功耗、工业4级设计，具有IP40防护等级。具有-40~85℃的工作温度，具有超强的坚固度，专为严苛应用环境的网络通讯而设计，高EMI/EMS 防护能力，每个产品都已经通

过100%的老化测试确保质量。支持先进的管理和安全特性，如IGMP snooping、IEEE 802.1Q VLAN、QoS、端口镜像、SNMP、RMON 等等，而用来冗余备份的Link Aggregation、WT-Ring、STP/RSTP 和ERPS 则增加了网络的可靠性和可用性。

产品特点

- 支持4K 范围802.1Q VLAN；
- 支援过滤多播流量的IGMP Snooping；
- 支持SSH 远程安全管理配置；
- 支持1路继电器输出，支持电源、端口、温度告警；
- QoS (IEEE 802.1p 和DSCP) 提高数据传送确定性；
- RMON 提供更有效的网络监控和预测能力；
- Port mirroring 功能协助线上排错；
- 支持IP+MAC 绑定；

产品特性

支持标准

IEEE 802.3 10BaseT IEEE 802.3u 100BaseT
IEEE 802.3z/ab IEEE 802.3x 流控
IEEE 802.1d-2004 STP协议
IEEE 802.1w RSTP协议
IEEE 802.1p Qos
IEEE 802.1q VLAN
IEEE802.3ad

协议

IGMP Snooping,SNMPv1/v2c/v3,TFTP,NTP,SNTP,RMON,
HTTP,HTTPS,SSH,Telnet,Syslog,LLDP,LACP,WT-Ring,STP,
RSTP,ERPS,EIE

交换特性

Qos队列：8
背板带宽：20Gbps
MAC地址表：8K
VLAN范围：1-4094
缓存大小：4Mbit

接口

调试口：RS-232 (接口类型：RJ45插槽)
千兆光口：1000Mbps (接口类型：SFP插槽)
千兆电口：10/100/1000Mbps自适应，Full/Half双工模式，支持MDI/MDI-X。
LED指示灯：PWR1,PWR2,ALM,RUN,Link/Act,SPD

电源要求

输入电压：支持两路冗余备份,DC9~36V/DC18-60V ;AC/DC110~240V可选

功耗

整机功耗≤8W

物理特性

外壳：铝壳，IP40防护
尺寸：135mm*128mm*61mm
重量：1320g
安装方式：导轨式

环境限制

工作温度：-40~85℃ (-40~185°F)
储存温度：-40~85℃ (-40~185°F)
环境相对湿度：5~95% (非凝结)

标准和认证

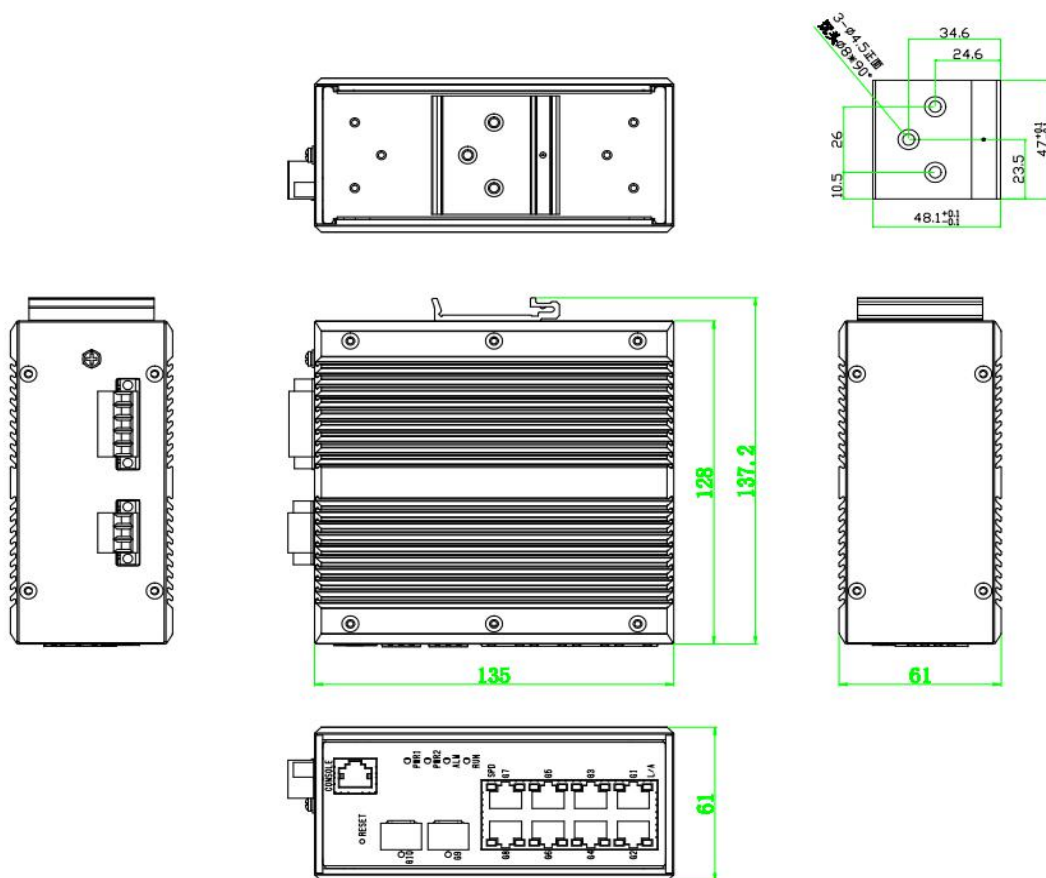
电磁干扰 (EMI)：FCC Part 15/CISPR22 (EN55022)：Class A
电磁敏感性 (EMS)：
IEC61000-4-2(ESD) 4级，IEC 61000-4-3 (RS) 3级，IEC 61000-4-4 (EFT) 4级，IEC 61000-4-5(Surge) 4级，IEC 61000-4-6(CS) 3级
抗振动：IEC 60068-2-6
抗冲击：IEC 60068-2-27
自由下落：IEC 60068-2-32
MTBF (平均故障间隔时间)
时间：500000 h
质保
品质保证：5年



光纤特性

	1000BaseFX	
	多模	单模
波长	850 nm	1310 /1550nm
最大发送功率	-3 dBm	0 dBm
最小发送功率	-9 dBm	-10 dBm
接收灵敏度	-19 dBm	-22 dBm
链路预算	10 dB	12 dB
典型距离	550 m	20 km
饱和度	-3 dBm	-3 dBm

产品尺寸 (mm)



订购信息

可选型号	接口类型			
	10/100BaseT	10/100/1000BaseT	1000BaseFX	1000BaseFX
			单模	多模
RS6000-2GF8GT-DC9-36V(冗余)	-	8	2	2
RS6000-2GF8GT-DC18-60V(冗余)	-	8	2	2
RS6000-2GF8GT-AC/DC110-240V	-	8	2	2

包装清单

- 工业以太网交换机一台
- 安装附件
- U盘一个, 包含用户手册
- 保修卡/合格证一张